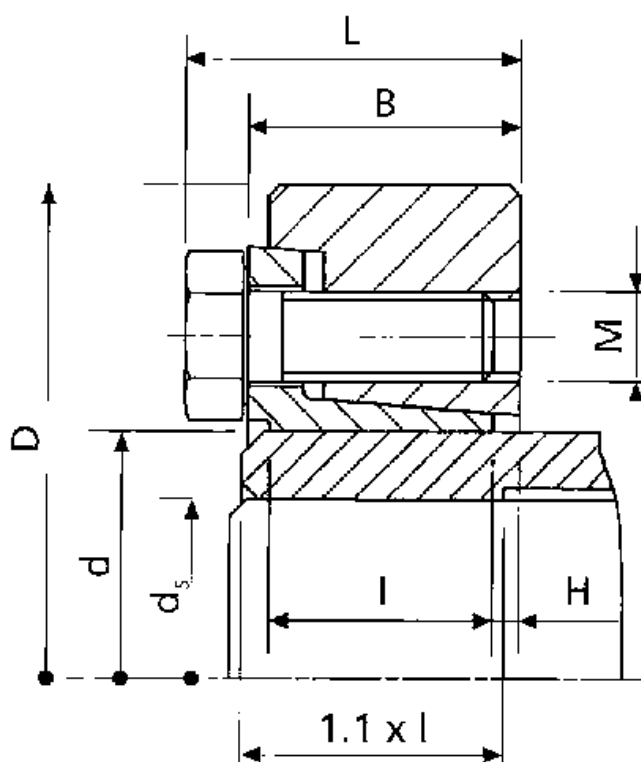


Varenummer: 437900130H
Beskrivelse: Rota-fix spændelement SA 130

Mål



B mm	= 57.5	M mm	= M14
d H8 mm	= 130	T Nm drejningsmoment	= 18400
D mm	= 230.0	Ts Nm boltetilspændingsmoment	= 160
ds mm	= 95		
F kN aksialkraft	= 387		
H	= 6.5		
I mm	= 47.0		
L mm	= 66.5		